

Montageanleitung

assembly instruction
notice de montage
indicaciones de montaje

- D** Bevor Sie mit der Montage beginnen, überprüfen Sie bitte den Inhalt auf Vollständigkeit.
- GB** Before you start to assemble it, please ensure that all the following components are provided.
- F** Avant de commencer le montage, veuillez vérifier que vous êtes en possession de tous les éléments suivants.
- E** Antes de comenzar con el montaje, compruebe que todo el contenido está íntegro.



Ref. Nr. A1070/16 CH
= 4 Stk.

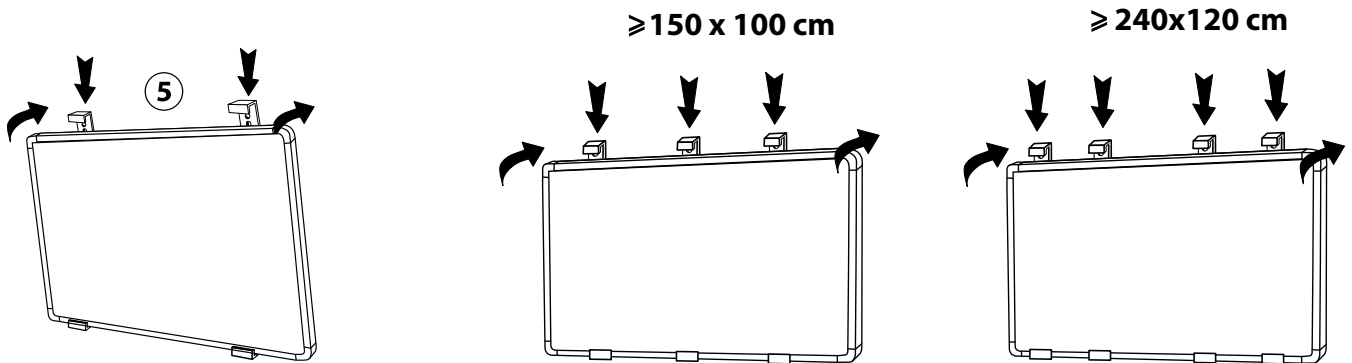
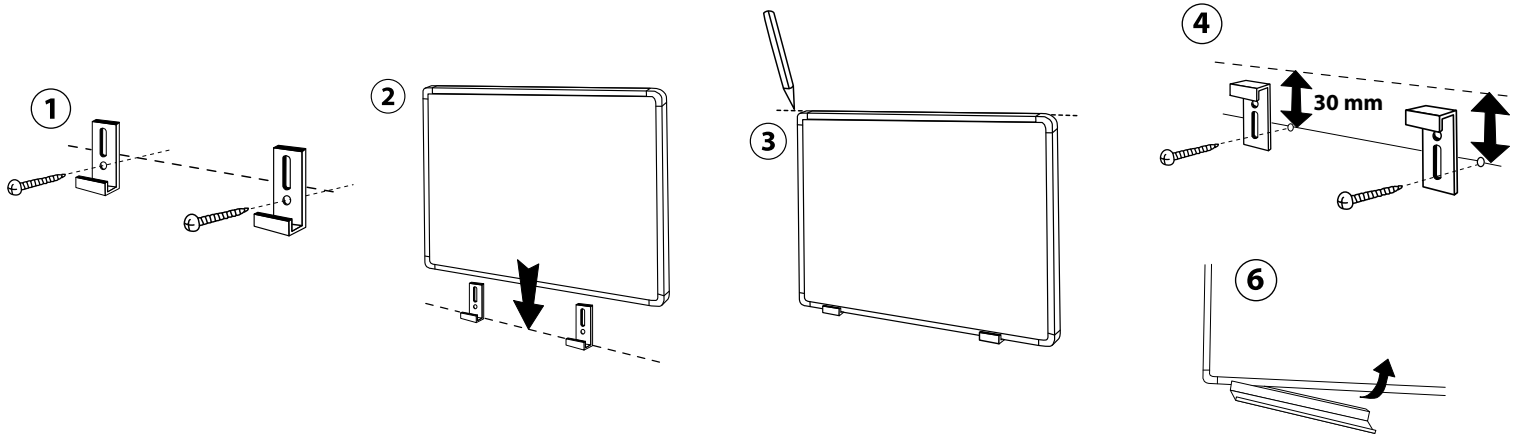


Ref. Nr. A1070/17CH
je 4* Stk.

*6x > 150x100cm / 8x > 240x120cm



Ref. Nr. A1070/18CH
= 1 Stk.



Franken GmbH
Forumstraße 2
D-41468 Neuss
Service Hotline:
+49 (0) 2131 / 3498 44

Ref. No. SC21*, SC22*, PT23*, KT24*, KR25*, PM26*, RT28*, CB20*
Control No. 113898

FRANKEN

www.franken-gmbh.de