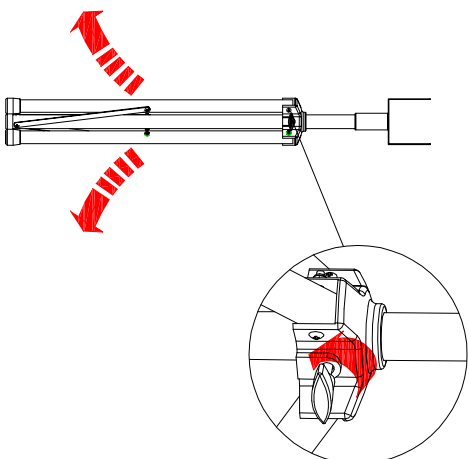
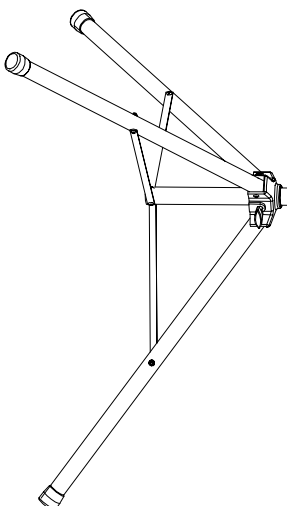


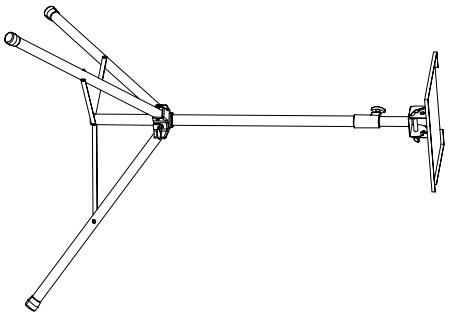
1



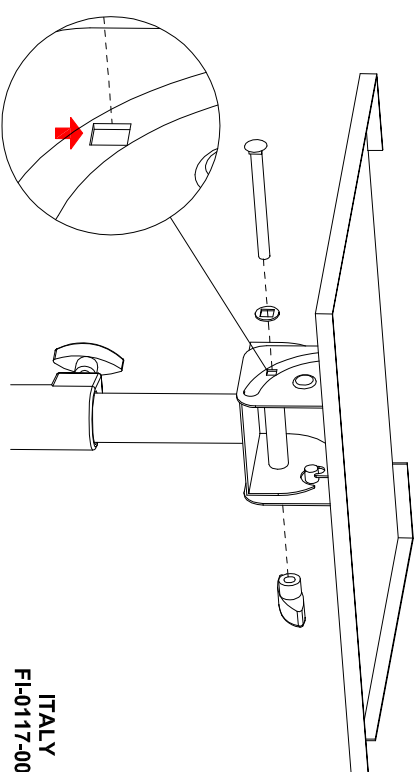
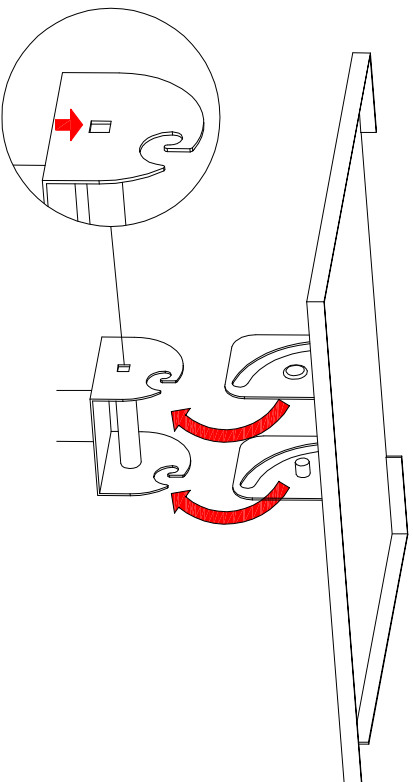
2



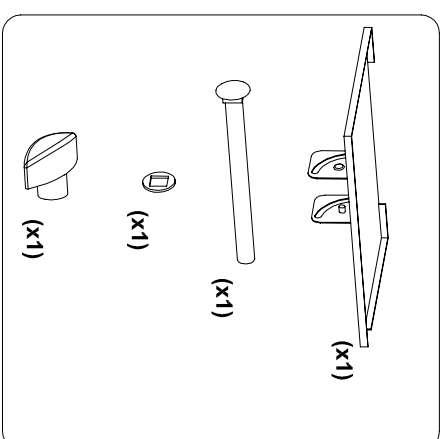
3



ASSEMBLED VIEW



SUPPLIED MATERIALS



CONDIZIONI D'USO

LA PROEL DECLINA OGNI RESPONSABILITÀ PER DANNI DOVUTI AD USO IMPROPRIO. INOSSERVAENZA DELLE NORME DI UTILIZZO, INSTALLAZIONE INADEGUATA E/O FATTORI AMBIENTALI, SECONDO LE NORME DI LEGGE VIGENTI.
PROEL DECLINES ALL RESPONSABILITY FOR DAMAGE CAUSED BY IMPROPER OR INCORRECT USE, FAULTY INSTALLATION AND / OR ENVIRONMENTAL FACTORS, IN ACCORDANCE TO ALL APPROPRIATE LAWS AND REGULATIONS.